

Dotykový stmievač pre LED zapustený 3A

Použitie

Dotykový stmievač určený na zapustenie má široké možnosti použitia napr. ovládanie LED svetla kuchynskej linky, skrine, šatníku, pri posteli a mnoho iného. Dotyková plocha je osvetlená modrým svetlom ktoré pomáha pri orientácii. Stmievač je vhodný pre LED svetlá napájané jednosmerným prúdom, nízkym napätím. Jednoduché pripojenie pomocou štandardného DC konektora 5,5*2,1mm.

Technické údaje

vstupné napätie: DC5V, DC12V, DC24V

výstupný prúd: 3A max.

vstup: INPUT, konektor F 5,5*2,1, kábel 25cm

výstup: OUTPUT, konektor F 5,5*2,1, kábel 25cm

rozmery: Ø20 mm x 12 mm

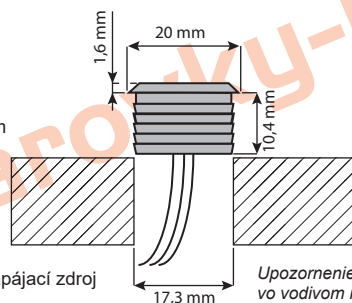
montážny otvor: Ø 17,30 mm

krytie IP20

Zapojenie/ Ovládanie

1. Na vodiče stmievača označené OUTPUT pripojte LED
2. Na vodiče stmievača označené INPUT pripojte vhodný napájací zdroj
3. Zapnite napájanie zdroja.

Krátkym dotykom osvetlenej plochy stmievača LED svetlo vypneme/ zapneme, stmievanie sa ovláda podržaním prsta na dotykovej ploche v zapnutom stave.



Upozornenie: Stmievač nefunguje ak je zapustený vo vodivom materiále.



Dovoz a distribúcia:
Alva Tech s.r.o., Masarykova 2, Košice
Vyrobené v Číne